

Beschreibung

Der speziell für den Aufbau auf Milchsammelwagen konstruierte **Probenehmer PS4-S** arbeitet nach dem Prinzip einer Schlauchpumpe und ermöglicht die Probenahme direkt aus der Rohrleitung.

Der **PS4-S** kann mit 2-Pumpenköpfen ausgerüstet werden und besteht aus dem eigentlichen Probenehmer im CrNi-Stahl-Gehäuse und der separaten Steuereinheit im Al-Gehäuse.

Besondere Merkmale

- Gleichzeitige Entnahme von 2 unabhängigen Einzelproben möglich
- Quasi-kontinuierlicher Betrieb durch Verwendung von Schrittmotoren
- Verbesserte Schlauchstandzeit durch neu konstruierten Pumpenkopf und Drehzahlbegrenzung
- Gute Repräsentativität durch sehr geringes Entnahmevolumen der Einzelprobe und häufige Einzelentnahme.
- Geringe Verschleppung durch sehr geringe Benetzungsflächen im System. Geeignet für bakteriologische Probenahme.
- Einfache Installation
- Gute Reinigungsfähigkeit
- Geringer Wartungsaufwand
- Flaschenhalterung für verschiedene Größen; als Option mit Flaschensensor ausrüstbar

Der nachträgliche Einbau in eine vorhandene Rohrleitung ist problemlos möglich. Die Rohrleitung muss an geeigneter Stelle aufgetrennt und mit zwei Gegenflanschen versehen werden. Anschließend wird der **Probenehmer PS4-S**, der mit einem Rohrstück und entsprechenden Flanschen ausgerüstet ist, einfach montiert.

Die Ansteuerung erfolgt automatisch durch das GEA Diesel-Datenerfassungsgerät ZEVODAT-M.

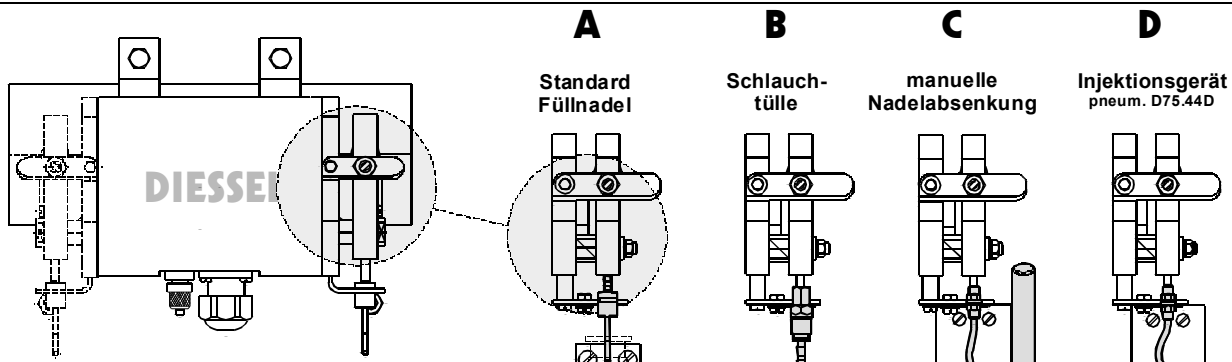
GEA Diesel GmbH
Steven 1
D-31135 Hildesheim
☎ +49 (0)5121-742-0

**Peristaltic-Probenehmer
PS4-S**
mit separater Elektronik
für externe Steuerung durch ZEVODAT

D 75.25 D

Ausgabe: 01.2001

Seite -1- von -2- Seiten



Ausführung "A" mit Füllnadel

Die Probemenge wird direkt in eine unverschlossene Probeflasche gefüllt.

Ausführung "B" mit Schlauchtülle

Mit einem Schlauch, welcher an der am Probenehmer befindlichen Schlauchtülle befestigt werden kann, besteht bei Verwendung entsprechender Optionen die Möglichkeit, die entnommene Probe keimarm abzufüllen.

Optionen: Ausführung "C" oder "D"

- Injektionsnadel zur keimarmen Probenahme
- Probeflasche mit geschlitztem Kautschuk-Stöpsel
- Magazin für mehrere Probeflaschen zur vollautomatischen Probeentnahme.

Der Probenehmer wird vorzugsweise an einer waagerechten Rohrleitung installiert. Bei der Ausführung mit einem Pumpenkopf kann der Probenehmer auch an einer senkrechten Rohrleitung installiert werden.

*) mit Spülanschluß

Technische Daten

Rohrleitungsanschluss	Anschluss an verschiedene Nennweiten möglich. Flanschverbindung PN10 (Kleinflansch)			
Probevolumen	max. 140 ml/min. ACHTUNG: Eine Überprüfung der Betriebsbedingungen ist bei kleinen Annahmemengen unbedingt erforderlich, um das erreichbare Probevolumen zu ermitteln. Richtwert: 30 ml bei 20 Sekunden Betriebszeit (min.)			
Druck in der Produktleitung (Druck: bar absolut)	1 - 2,5 bar Sonderausführung für den Einsatz bei Drücken unter atmosphärischem Druck (0,5 - 1 bar abs.) (spezieller Adapter!)			
Werkstoffe	CrNi-Stahl Nr. 1.4301 / Gehäuse der Steuereinheit: Al lackiert Silikonschlauch			
Betriebsspannung	10 ... 30 V DC			
Stromaufnahme für 2 Motoren (max.)		12 V DC	24 V DC	30 V DC
	Ruhestrom	0,3 A	0,15 A	0,12 A
bei einem Motor	Betriebsstrom	2,7 A	1,3 A	1,0 A
bei zwei Motoren	Betriebsstrom	5,2 A	2,3 A	1,8 A
Geräteabsicherung	7,5 A (braun)			

Anschlussbelegung

